



**ПРОЕКТ ПЛАНИРОВКИ ТЕРРИТОРИИ И ПРОЕКТ МЕЖЕВАНИЯ
ТЕРРИТОРИИ С ЦЕЛЬЮ РАЗМЕЩЕНИЯ ЛИНЕЙНОГО ОБЪЕКТА
«Газопровод высокого давления от ГРС Лаголово-2 – д.Телези,
для переключения существующих сетей газоснабжения от новой
ГРС Лаголово Ломоносовского района Ленинградской области»**

Том 1

**ОСНОВНАЯ ЧАСТЬ ПРОЕКТА ПЛАНИРОВКИ ТЕРРИТОРИИ
ГРАФИЧЕСКАЯ ЧАСТЬ**

**Санкт-Петербург
2019 г.**

**АКЦИОНЕРНОЕ ОБЩЕСТВО
«ГАЗПРОМ ГАЗОРАСПРЕДЕЛЕНИЕ ЛЕНИНГРАДСКАЯ ОБЛАСТЬ»**



Заказчик: АО «Газпром газораспределение Ленинградская область»

**ПРОЕКТ ПЛАНИРОВКИ ТЕРРИТОРИИ И ПРОЕКТ МЕЖЕВАНИЯ
ТЕРРИТОРИИ С ЦЕЛЬЮ РАЗМЕЩЕНИЯ ЛИНЕЙНОГО ОБЪЕКТА
«Газопровод высокого давления от ГРС Лаголово-2 – д.Телези,
для переключения существующих сетей газоснабжения от новой
ГРС Лаголово Ломоносовского района Ленинградской области»**

Том 1

**ОСНОВНАЯ ЧАСТЬ ПРОЕКТА ПЛАНИРОВКИ ТЕРРИТОРИИ
ГРАФИЧЕСКАЯ ЧАСТЬ**

Шифр: 19808 – ППТ.ОЧП

**Заместитель генерального директора
по капитальному строительству и
инвестициям**

Н.В. Кипурова

**Начальник отдела по сбору
исходных данных для
проектирования**

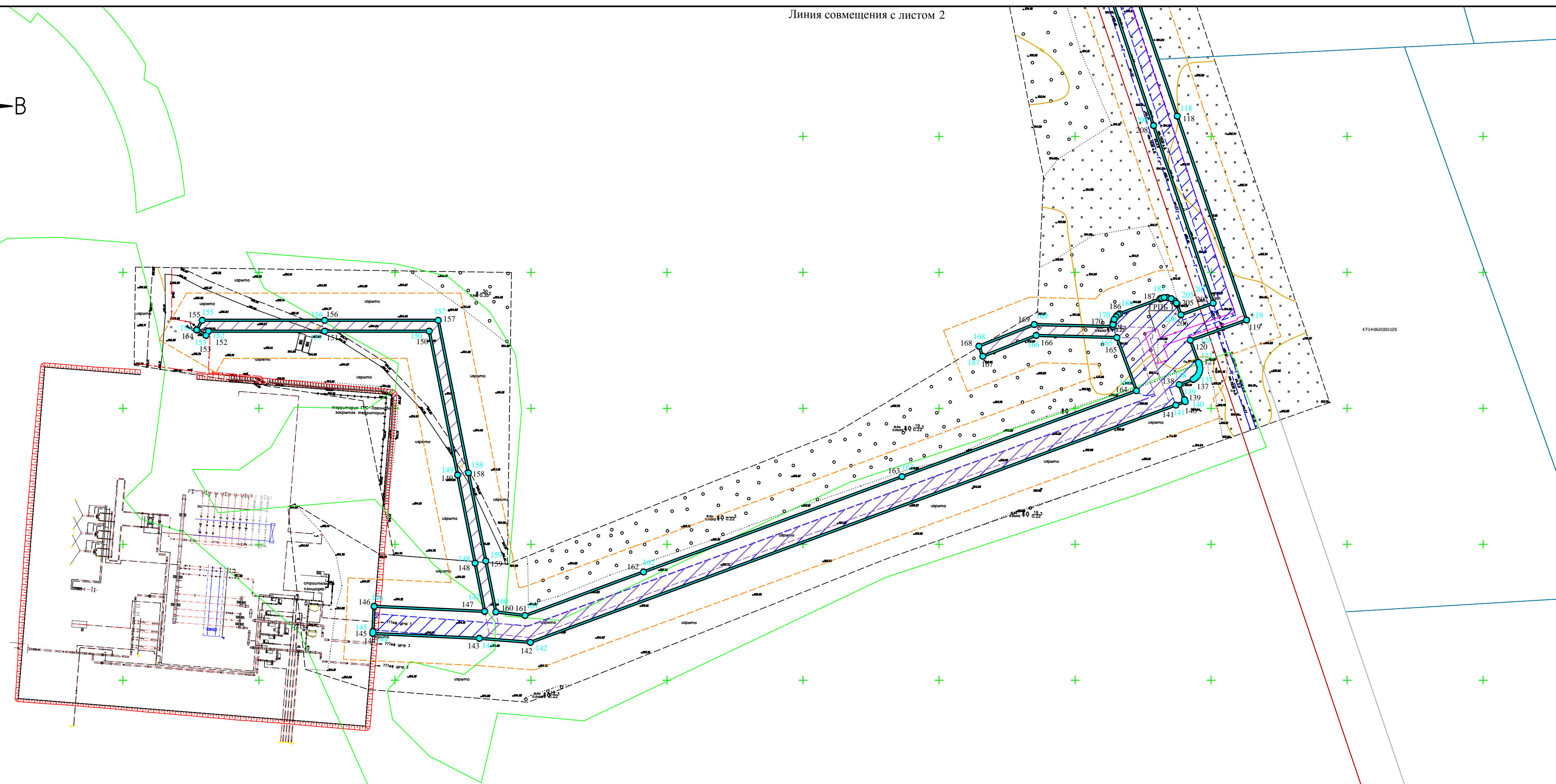
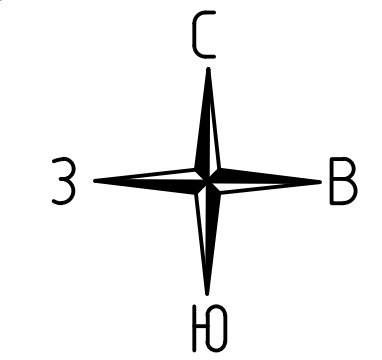
И.А. Прудников

**Санкт-Петербург
2019 г.**

СОСТАВ ПРОЕКТА ПЛАНИРОВКИ ТЕРРИТОРИИ И ПРОЕКТА МЕЖЕВАНИЯ ТЕРРИТОРИИ

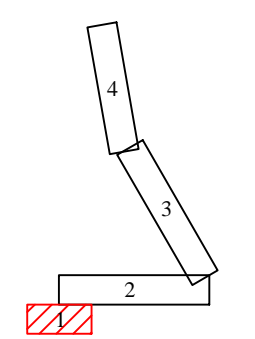
Номер п/п	Обозначение	Наименование
Проект планировки территории		
<i>Основная часть проекта планировки территории</i>		
1	ППТ.ОЧП	<i>Графическая часть</i>
		Чертеж планировки территории, отображающий: - красные линии - границы зон планируемого размещения линейного объекта
2	ППТ.ОЧП	<i>Положение о размещении линейного объекта</i>
		Введение 1. Наименование, основные характеристики и назначение планируемого линейного объекта 2. Перечень поселений и населенных пунктов, на территориях которых устанавливаются зоны планируемого размещения линейного объекта 3. Перечень координат характерных точек границ зон планируемого размещения линейного объекта 4. Информация о необходимости осуществления мероприятий по сохранению объектов культурного наследия от возможного негативного воздействия в связи с размещением линейных объектов 5. Информация о необходимости осуществления мероприятий по охране окружающей среды 6. Информация о необходимости осуществления мероприятий по защите территории от чрезвычайных ситуаций природного и техногенного характера, в том числе по обеспечению пожарной безопасности и гражданской обороне
<i>Материалы по обоснованию проекта планировки территории</i>		
3	ППТ.МОП	<i>Графическая часть</i>
		1. Схема расположения территории, предназначенной для размещения линейного объекта 2. Схема использования территории в период подготовки проекта планировки территории 3. Схема границ территорий, подверженных риску возникновения чрезвычайных ситуаций природного и техногенного характера

		<i>Пояснительная записка</i>
		<p>1. Описание природно-климатических условий территории, в отношении которой разрабатывается проект планировки территории</p> <p>2. Обоснование определения границ зон планируемого размещения линейного объекта</p> <p>3. Ведомость пересечений границ зон планируемого размещения линейного объекта с существующими, строящимися и планируемыми к размещению объектами капитального строительства, а также с водными объектами</p> <p>Приложение:</p> <p>А. Материалы и результаты инженерных изысканий, используемые при подготовке проекта планировки территории, с приложением документов, подтверждающих соответствие лиц, выполнивших инженерные изыскания, требованиям части 2 статьи 47 Градостроительного кодекса Российской Федерации</p> <p>Б. Программа и задание на проведение инженерных изысканий, используемых при подготовке проекта планировки территории</p> <p>В. Исходные данные, используемые при подготовке проекта планировки территории</p> <p>Г. Согласования ППТ и ПМТ</p> <p>Д. Решение о подготовке документации по планировке территории с приложением задания</p>
Проект межевания территории		
<i>Основная часть проекта межевания территории</i>		
5	ПМТ.ОЧП	<i>Текстовая часть</i>
		<p>1 Перечень и сведения о площади образуемого земельного участка линейного объекта</p> <p>2 Перечень и сведения о площади земельных участков, в отношении которых предполагается изъятие для прокладки линейного объекта</p>
		<i>Чертеж межевания территории</i>
<p>- красные линии;</p> <p>- границы образуемого земельного участка под строительство линейного объекта.</p>		
<i>Материалы по обоснованию проекта межевания территории</i>		
6	ПМТ.МОП	<i>Чертеж межевания территории</i>
		<p>- границы существующих земельных участков;</p> <p>- границы зон с особыми условиями использования территории;</p> <p>- местоположение существующих объектов капитального строительства.</p>



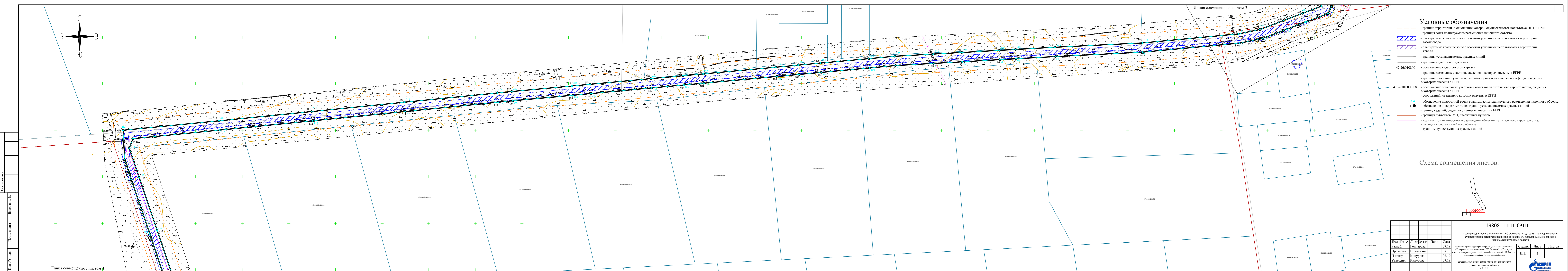
- ### Условные обозначения
- - граница территории, в отношении которой осуществляется подготовка ППТ и ПМТ
 - - границы зоны планируемого размещения линейного объекта
 - планируемые границы зоны с особыми условиями использования территории газопровода
 - планируемые границы зоны с особыми условиями использования территории кабеля
 - границы устанавливаемых красных линий
 - границы кадастрового деления
 - 47:26:0108001 - обозначение кадастрового квартала
 - границы земельных участков, сведения о которых внесены в ЕГРН
 - границы земельных участков для размещения объектов лесного фонда, сведения о которых внесены в ЕГРН
 - 47:26:0108001:8 - обозначение земельных участков и объектов капитального строительства, сведения о которых внесены в ЕГРН
 - сооружений, сведения о которых внесены в ЕГРН
 - 113 ● - обозначение поворотной точки границы зоны планируемого размещения линейного объекта
 - 6 ● - обозначение поворотных точек границ устанавливаемых красных линий
 - границы зданий, сведения о которых внесены в ЕГРН
 - границы субъектов, МО, населенных пунктов
 - границы зон планируемого размещения объектов капитального строительства, входящих в состав линейного объекта
 - границы существующих красных линий

Схема совмещения листов



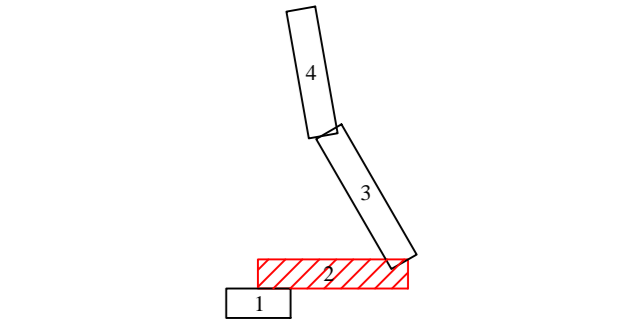
Согласовано	
Изм. № подл.	
Подп. и дата	
Взам. инв. №	

19808 - ППТ.ОЧП					
Газопровод высокого давления от ГРС Лаголово -2 - д.Телези, для переключения существующих сетей газоснабжения от новой ГРС Лаголово Ломоносовского района Ленинградской области					
Изм.	Кол. уч.	Лист	№ док.	Подп.	Дата
Разраб.		Гончарова			07.19
Проверил		Прудников			07.19
Н.контр.		Кипурова			07.19
Утвердил		Кипурова			07.19
Проект планировки территории для размещения линейного объекта - «Газопровод высокого давления от ГРС Лаголово-2 - д.Телези, для переключения существующих сетей газоснабжения от новой ГРС Лаголово Ломоносовского района Ленинградской области»					
				Стадия	Лист
				ППТ	1
				Листов	4
Чертеж красных линий, чертеж границ зон планируемого размещения линейного объекта М 1:1000					
 Формат					



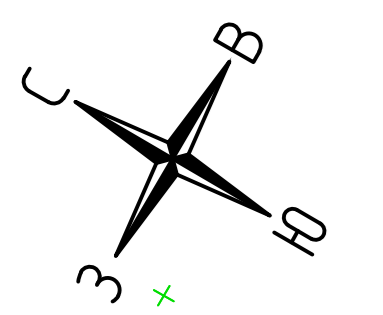
- Условные обозначения**
- граница территории, в отношении которой осуществляется подготовка ППТ и ПМТ
 - границы зоны планируемого размещения линейного объекта
 - планируемые границы зоны с особыми условиями использования территории газопровода
 - планируемые границы зоны с особыми условиями использования территории кабеля
 - границы устанавливаемых красных линий
 - границы кадастрового деления
 - 47:26:0108001 - обозначение кадастрового квартала
 - границы земельных участков, сведения о которых внесены в ЕГРН
 - границы земельных участков для размещения объектов лесного фонда, сведения о которых внесены в ЕГРН
 - 47:26:0108001:8 - обозначение земельных участков и объектов капитального строительства, сведения о которых внесены в ЕГРН
 - сооружений, сведения о которых внесены в ЕГРН
 - 113 ● - обозначение поворотной точки границы зоны планируемого размещения линейного объекта
 - 6 ● - обозначение поворотных точек границ устанавливаемых красных линий
 - границы зданий, сведения о которых внесены в ЕГРН
 - границы субъектов, МО, населенных пунктов
 - границы зон планируемого размещения объектов капитального строительства, входящих в состав линейного объекта
 - границы существующих красных линий

Схема совмещения листов:

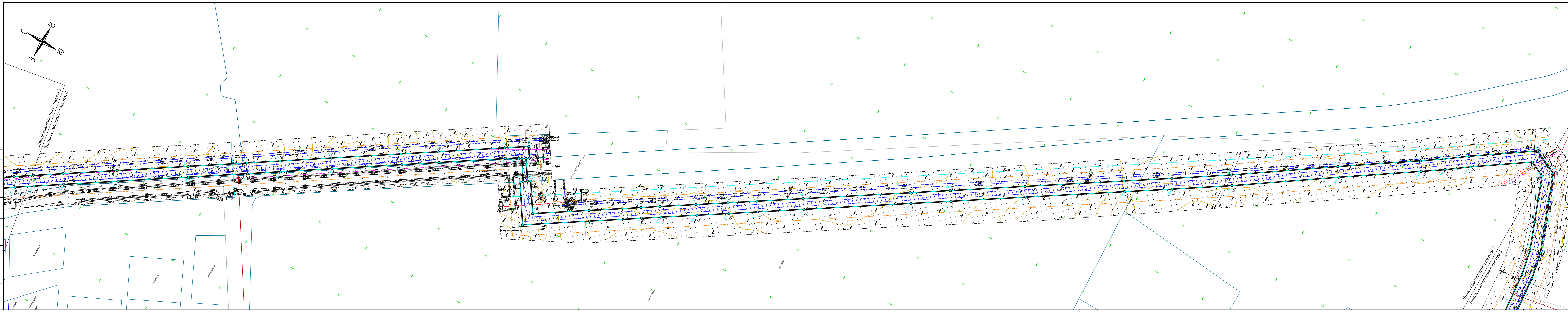


19808 - ППТ.ОЧП							
Газопровод высокого давления от ГРС Ладоново-2 - д.Телеси, для пересечения существующих сетей газоснабжения от новой ГРС Ладоново Домновского района Ленинградской области							
Изм.	Кол.уч.	Лист № док.	Подп.	Дата	Стадия	Лист	Листов
Разраб.		Гончарова		07.19	ППТ	2	4
Проверил		Прудников		07.19			
Н.контр.		Кинурова		07.19			
Утвердил		Кинурова		07.19			

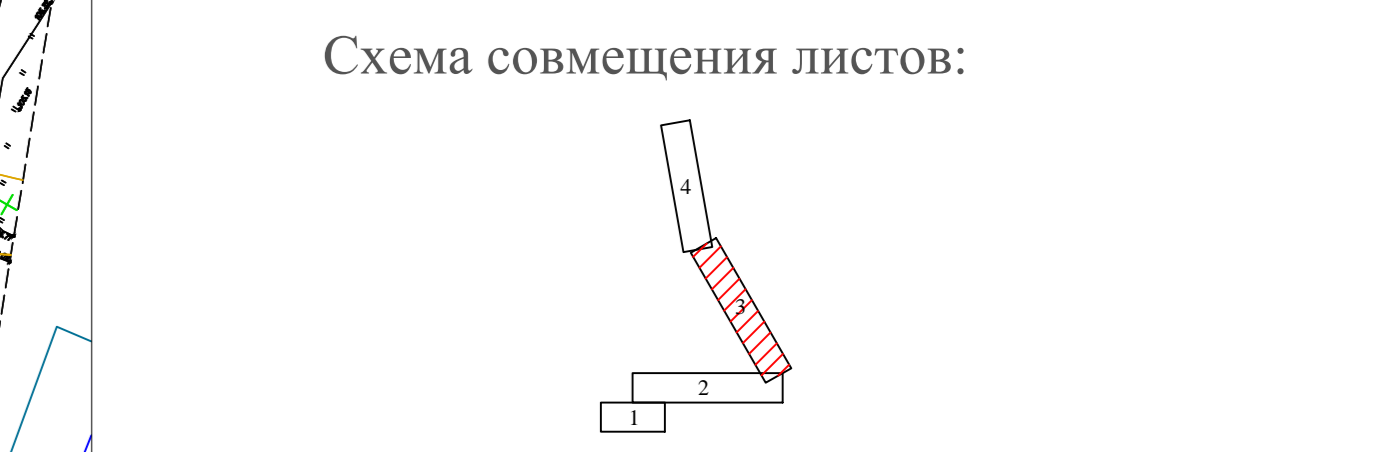




Линия совмещения с листом 3
Линия совмещения с листом 4



- ### Условные обозначения
- граница территории, в отношении которой осуществляется подготовка ППТ и ПМТ
 - границы зоны планируемого размещения линейного объекта
 - планируемые границы зоны с особыми условиями использования территории газопровода
 - планируемые границы зоны с особыми условиями использования территории кабеля
 - границы устанавливаемых красных линий
 - границы кадастрового деления
 - 47:26:0108001 - обозначение кадастрового квартала
 - границы земельных участков, сведения о которых внесены в ЕГРН
 - границы земельных участков для размещения объектов лесного фонда, сведения о которых внесены в ЕГРН
 - 47:26:0108001:8 - обозначение земельных участков и объектов капитального строительства, сведения о которых внесены в ЕГРН
 - сооружений, сведения о которых внесены в ЕГРН
 - 113 ● - обозначение поворотной точки границы зоны планируемого размещения линейного объекта
 - 6 ● - обозначение поворотных точек границ устанавливаемых красных линий
 - границы зданий, сведения о которых внесены в ЕГРН
 - границы субъектов, МО, населенных пунктов
 - границы зон планируемого размещения объектов капитального строительства, входящих в состав линейного объекта
 - границы существующих красных линий

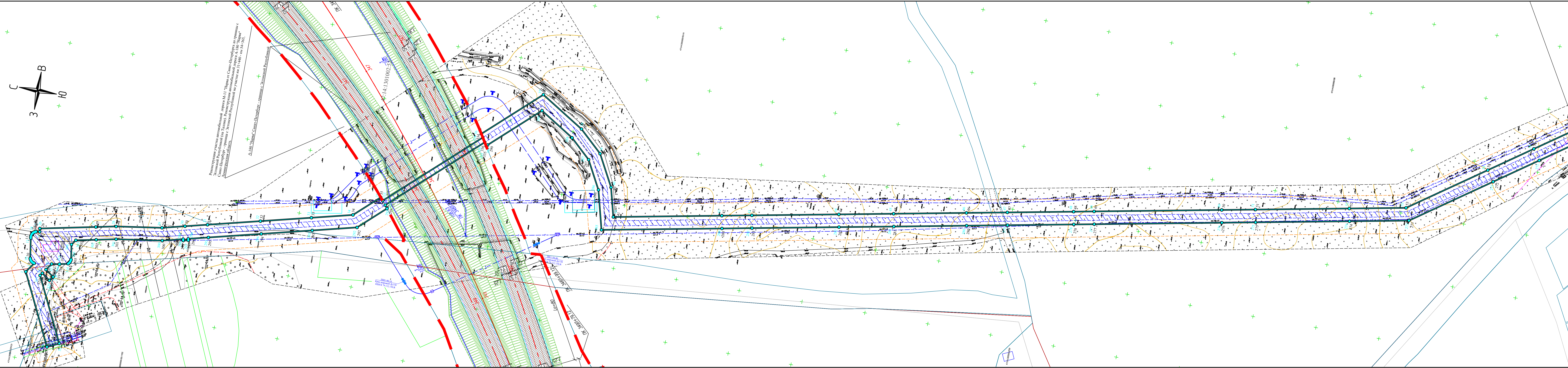


19808 - ППТ.ОЧП					
Газопровод высокого давления от ГРС Лагозино-2, д.Телеси, для переключения существующих сетей газоснабжения от новой ГРС Лагозино Домошновского района Ленинградской области					
Изм.	Кол.уч.	Лист	№ док.	Подп.	Дата
Разраб.	Гончарова				07.19
Проверил	Прудников				07.19
Н.контр.	Кипурова				07.19
Утвердил	Кипурова				07.19

Проект планировки территории для размещения линейного объекта «Газопровод высокого давления от ГРС Лагозино-2, д.Телеси, для переключения существующих сетей газоснабжения от новой ГРС Лагозино Домошновского района Ленинградской области»		
Стадия	Лист	Листов
ППТ	3	4

Через красных линий, через грани зон планируемого размещения линейного объекта	
М	1:1000
Формат	A4x8

Линия совмещения с листом 2
Линия совмещения с листом 3

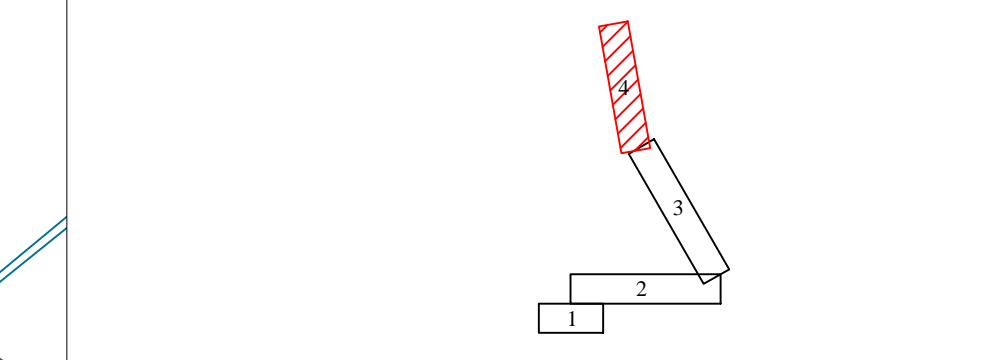


Реконструкция участка автомобильной дороги М-11 "Триумф" от Спасск-Первоуральского до границы с Эстонской Республикой (на территории Ленинградской области) для реконструкции автомобильной дороги "80 Парня" Ленинградской области

Линия совмещения с листом 3

- ### Условные обозначения
- граница территории, в отношении которой осуществляется подготовка ППТ и ПМТ
 - границы зоны планируемого размещения линейного объекта
 - планируемые границы зоны с особыми условиями использования территории газопровода
 - планируемые границы зоны с особыми условиями использования территории кабеля
 - границы устанавливаемых красных линий
 - границы кадастрового деления
 - 47:26:0108001 - обозначение кадастрового квартала
 - границы земельных участков, сведения о которых внесены в ЕГРН
 - границы земельных участков для размещения объектов лесного фонда, сведения о которых внесены в ЕГРН
 - 47:26:0108001:8 - обозначение земельных участков и объектов капитального строительства, сведения о которых внесены в ЕГРН
 - сооружений, сведения о которых внесены в ЕГРН
 - 113 ● - обозначение поворотной точки границы зоны планируемого размещения линейного объекта
 - - обозначение поворотных точек границ устанавливаемых красных линий
 - границы зданий, сведения о которых внесены в ЕГРН
 - границы субъектов, МО, населенных пунктов
 - границы зон планируемого размещения объектов капитального строительства, входящих в состав линейного объекта
 - границы существующих красных линий

Схема совмещения листов:



					19808 - ППТ.ОЧП				
					Газопровод высокого давления от ГРС Ладогово-2 - д.Телси, для переключения существующих сетей газоснабжения от новой ГРС Ладогово Ломоносовского района Ленинградской области				
Изм.	Кол. уч.	Лист	№ док.	Подп.	Дата	Проект планировки территории для размещения линейного объекта - «Газопровод высокого давления от ГРС Ладогово-2 - д.Телси, для переключения существующих сетей газоснабжения от новой ГРС Ладогово Ломоносовского района Ленинградской области»	Стадия	Лист	Листов
Разработал		Гончарова			07.19		ППТ	3	4
Проверил		Прудников			07.19				
Н.контр.		Кишурова			07.19				
Утвердил		Кишурова			07.19	Чертеж красных линий, чертеж границ зон планируемого размещения линейного объекта М 1:1000			



Приложение к чертежу красных линий, чертежу границ зон планируемого размещения линейного объекта

Перечень координат характерных точек устанавливаемых красных линий

Обозначение характерных точек границы	Координаты, м	
	X	Y
1	410303,05	2196067,52
2	410297,64	2196075,20
3	410298,30	2196075,34
4	410298,85	2196075,54
5	410299,44	2196075,85
6	410300,04	2196076,30
7	410300,46	2196076,71
8	410300,92	2196077,33
9	410301,22	2196077,90
10	410301,45	2196078,53
11	410303,75	2196094,14
12	410303,91	2196095,01
13	410303,91	2196095,72
14	410303,83	2196096,32
15	410303,66	2196096,94
16	410303,42	2196097,51
17	410303,14	2196097,99
18	410302,73	2196098,52
19	410302,37	2196098,88
20	410302,02	2196099,16
21	410301,66	2196099,39
22	410301,26	2196099,61
23	410300,88	2196099,76
24	410300,53	2196099,88
25	410297,80	2196100,28
26	410298,12	2196102,80
27	410255,07	2196111,57
28	410239,49	2196114,74
29	410203,89	2196119,96
30	410186,38	2196124,28
31	410169,19	2196128,52
32	410128,88	2196138,47
33	410090,00	2196148,06
34	410058,31	2196155,88
35	410039,24	2196173,21
333	410037,31	2196170,92
334	409968,66	2196233,30
36	409970,25	2196235,90
37	409927,72	2196274,55
38	409893,64	2196253,18
39	409875,96	2196236,77

Обозначение характерных точек границы	Координаты, м	
	X	Y
40	409862,90	2196212,23
41	409857,15	2196189,72
42	409773,59	2196205,45
43	409750,42	2196209,81
44	409683,46	2196222,41
45	409641,27	2196230,33
46	409585,19	2196240,90
47	409553,70	2196246,83
48	409502,68	2196256,43
49	409486,91	2196259,40
50	409388,64	2196277,89
51	409362,65	2196282,78
52	409290,36	2196296,39
53	409246,70	2196304,61
54	409188,74	2196344,83
55	409156,06	2196367,52
56	409117,72	2196394,13
57	409102,75	2196403,98
58	409079,76	2196419,11
59	409037,25	2196447,08
60	408982,24	2196483,29
61	408936,11	2196513,64
62	408910,25	2196530,67
63	408870,18	2196557,03
64	408815,71	2196592,88
65	408786,65	2196612,00
66	408734,77	2196646,15
67	408716,02	2196658,49
325	408709,96	2196649,27
326	408712,50	2196647,60
327	408700,67	2196629,67
328	408698,14	2196631,32
68	408690,67	2196619,96
69	408681,51	2196606,08
70	408637,35	2196634,99
71	408596,82	2196661,37
72	408581,68	2196671,36
73	408553,54	2196689,66
74	408528,65	2196705,92
75	408506,02	2196720,71
76	408469,83	2196744,35

Обозначение характерных точек границы	Координаты, м	
	X	Y
77	408386,11	2196799,04
78	408354,61	2196819,60
79	408296,15	2196857,84
80	408218,66	2196908,41
81	408181,47	2196932,63
82	408134,91	2196963,28
83	408052,52	2197019,89
84	407988,57	2197063,12
85	407970,28	2197075,50
86	407951,32	2197089,42
87	407898,52	2197125,70
88	407875,36	2197114,87
89	407866,29	2197091,01
90	407858,57	2197070,74
91	407848,59	2197044,49
92	407843,58	2197020,01
93	407833,90	2196915,69
94	407829,22	2196822,28
95	407826,84	2196780,15
96	407825,84	2196762,62
97	407823,57	2196722,45
98	407821,83	2196691,67
99	407819,51	2196650,66
100	407816,95	2196622,90
101	407812,19	2196571,19
102	407809,99	2196547,31
103	407807,79	2196523,32
104	407800,60	2196445,28
105	407798,62	2196423,73
106	407795,55	2196389,25
107	407789,45	2196324,18
108	407787,56	2196304,58
109	407781,70	2196240,04
110	407780,14	2196224,48
111	407770,17	2196124,98
112	407760,16	2196025,48
113	407750,22	2195925,97
114	407741,01	2195832,69
115	407730,71	2195828,85
116	407699,49	2195839,42
117	407642,66	2195858,67
118	407557,45	2195887,55
119	407482,45	2195913,04
120	407475,02	2195892,37
121	407466,89	2195895,37

Обозначение характерных точек границы	Координаты, м	
	X	Y
122	407466,33	2195895,58
123	407465,75	2195895,79
124	407465,30	2195895,87
125	407464,61	2195895,90
126	407464,03	2195895,85
127	407463,53	2195895,74
128	407463,06	2195895,59
129	407462,65	2195895,41
130	407462,36	2195895,25
131	407462,09	2195895,08
132	407461,72	2195894,79
133	407461,41	2195894,50
134	407461,18	2195894,25
135	407460,95	2195893,95
136	407460,78	2195893,70
137	407460,62	2195893,41
138	407458,72	2195888,26
139	407453,21	2195890,21
140	407452,43	2195890,50
141	407451,16	2195887,03
142	407363,90	2195649,78
143	407365,39	2195631,01
144	407367,19	2195591,86
145	407367,94	2195591,92
146	407377,18	2195592,34
147	407375,31	2195632,97
148	407393,06	2195629,47
149	407425,48	2195623,06
150	407478,36	2195612,61
151	407478,36	2195574,16
152	407478,36	2195531,46
153	407476,80	2195530,56
154	407478,82	2195527,10
155	407482,36	2195529,16
156	407482,36	2195574,16
157	407482,36	2195615,90
158	407426,25	2195626,99
159	407393,84	2195633,39
160	407375,13	2195637,08
161	407373,80	2195647,82
162	407389,82	2195691,37
163	407424,87	2195786,38
164	407456,46	2195872,56
165	407476,02	2195865,37
166	407476,79	2195835,69

Обозначение характерных точек границы	Координаты, м	
	X	Y
167	407469,13	2195816,11
168	407472,85	2195814,65
169	407480,81	2195834,99
170	407480,06	2195863,96
171	407480,38	2195863,93
172	407480,79	2195863,92
173	407481,20	2195863,95
174	407481,47	2195863,99
175	407481,80	2195864,06
176	407482,11	2195864,15
177	407482,42	2195864,27
178	407482,70	2195864,39
179	407483,08	2195864,59
180	407483,40	2195864,81
181	407483,68	2195865,03
182	407483,94	2195865,27
183	407484,18	2195865,53
184	407484,41	2195865,82
185	407484,61	2195866,11
186	407484,78	2195866,41
187	407490,24	2195881,22
188	407490,46	2195881,81
189	407490,66	2195882,36
190	407490,73	2195882,75
191	407490,76	2195883,10
192	407490,77	2195883,47
193	407490,74	2195883,88
194	407490,68	2195884,29
195	407490,60	2195884,62
196	407490,49	2195884,96
197	407490,34	2195885,33
198	407490,18	2195885,64
199	407489,96	2195885,99
200	407489,72	2195886,32
201	407489,46	2195886,61
202	407489,22	2195886,83
203	407488,92	2195887,08
204	407488,66	2195887,27
205	407488,27	2195887,49
206	407484,41	2195888,91
207	407488,66	2195900,76
208	407554,02	2195878,85
209	407638,45	2195850,91
210	407697,17	2195830,92
211	407718,46	2195823,84

Обозначение характерных точек границы	Координаты, м	
	X	Y
212	407750,03	2195822,21
213	407760,17	2195924,98
214	407770,11	2196024,48
215	407780,12	2196123,98
216	407790,09	2196223,48
217	407791,66	2196239,09
218	407797,52	2196303,65
219	407799,41	2196323,23
220	407805,51	2196388,34
221	407808,58	2196422,83
222	407810,56	2196444,36
223	407817,74	2196522,40
224	407819,95	2196546,40
225	407822,15	2196570,27
226	407826,91	2196621,98
227	407829,48	2196649,91
228	407831,81	2196691,11
229	407833,56	2196721,89
230	407835,83	2196762,06
231	407836,82	2196779,58
232	407839,20	2196821,74
233	407843,81	2196915,50
234	407853,49	2197018,54
235	407858,22	2197041,69
236	407867,92	2197067,18
237	407875,63	2197087,46
238	407883,27	2197107,53
239	407897,57	2197114,22
240	407945,52	2197081,27
241	407964,52	2197067,33
242	407982,97	2197054,84
243	408046,88	2197011,63
244	408129,33	2196954,98
245	408175,99	2196924,26
246	408213,20	2196900,04
247	408290,68	2196849,47
248	408349,14	2196811,22
249	408380,64	2196790,66
250	408464,36	2196735,98
251	408500,55	2196712,33
252	408523,18	2196697,55
253	408548,08	2196681,28
254	408576,20	2196662,99
255	408591,34	2196653,01
256	408631,89	2196626,62

Обозначение характерных точек границы	Координаты, м	
	X	Y
257	408684,36	2196592,26
258	408699,02	2196614,46
329	408706,50	2196625,83
330	408704,01	2196627,47
331	408715,84	2196645,39
332	408718,30	2196643,77
259	408718,87	2196644,63
260	408729,27	2196637,79
261	408781,15	2196603,65
262	408810,21	2196584,53
263	408864,69	2196548,68
264	408904,75	2196522,31
265	408930,62	2196505,29
266	408976,74	2196474,94
267	409031,75	2196438,73
268	409074,26	2196410,75
269	409097,25	2196395,63
270	409112,12	2196385,84
271	409150,35	2196359,30
272	409183,04	2196336,61
273	409242,75	2196295,17
274	409288,51	2196286,56
275	409360,80	2196272,96
276	409386,79	2196268,07
277	409485,06	2196249,57
278	409500,83	2196246,61
279	409551,85	2196237,00
280	409583,34	2196231,08
281	409639,42	2196220,50
282	409681,61	2196212,58
283	409748,57	2196199,98
284	409771,74	2196195,62
285	409864,52	2196178,16
286	409872,29	2196208,59
287	409883,99	2196230,58
288	409899,76	2196245,21
289	409926,61	2196262,05
290	409963,95	2196228,12
335	409964,93	2196227,23

Обозначение характерных точек границы	Координаты, м	
	X	Y
336	409966,53	2196229,83
337	410034,75	2196167,83
291	410032,90	2196165,46
292	410053,46	2196146,78
293	410087,60	2196138,35
294	410126,49	2196128,76
295	410166,79	2196118,81
296	410182,16	2196115,02
297	410181,89	2196113,85
298	410185,80	2196112,98
299	410186,04	2196114,06
300	410201,96	2196110,14
301	410237,77	2196104,89
302	410253,07	2196101,77
303	410268,68	2196098,59
304	410271,48	2196094,71
305	410269,79	2196083,16
306	410269,81	2196082,64
307	410269,86	2196082,24
308	410269,94	2196081,91
309	410270,05	2196081,55
310	410270,23	2196081,11
311	410270,48	2196080,66
312	410270,71	2196080,32
313	410271,12	2196079,84
314	410271,53	2196079,46
315	410277,92	2196078,00
316	410278,32	2196077,87
317	410284,13	2196077,02
318	410287,74	2196071,90
319	410281,29	2196067,26
320	410283,63	2196064,01
321	410290,04	2196068,63
322	410291,49	2196066,56
323	410267,47	2196016,69
324	410276,48	2196012,35
1	410303,05	2196067,52